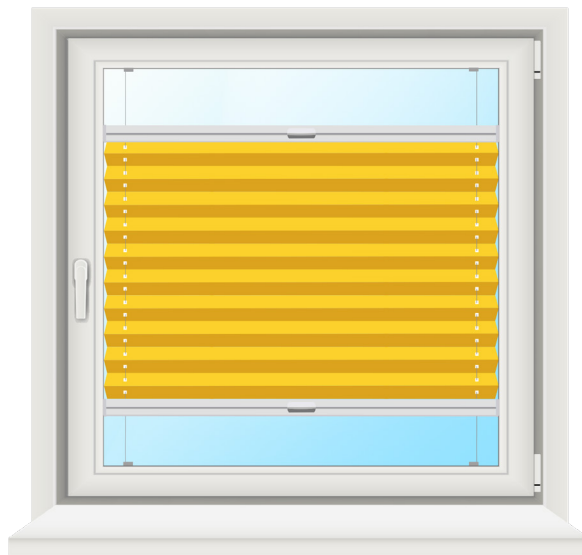
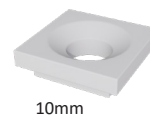
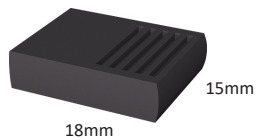


Messanleitung

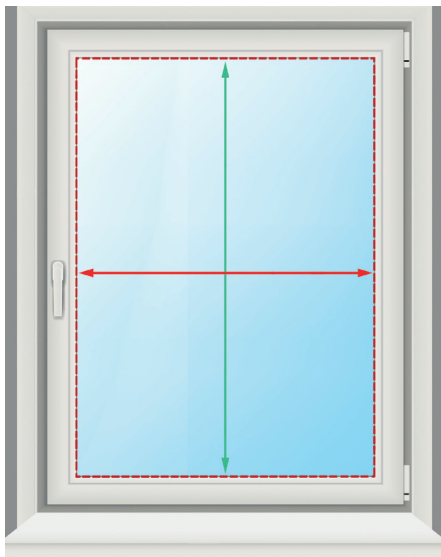
Glasleistenmontage Plissee
für die Variante:
VcS2



Spannschuh und Quadratplättchen:



Messanleitung Glasleistenmontage VcS2 Plissee



Die Befestigung auf der schmalen Leiste direkt vor dem Fensterglas - auch Glasleiste oder Fensterfalz genannt ist die beliebteste Befestigungsvariante.

Die Glasleistenmontage ist geeignet für Kunststofffenster, Aluminiumfenster und Holzfenster. **Für Fenster ohne Glasleiste ist diese Montageart nicht geeignet.** Die Glasleiste sollte mindestens **15mm** tief sein und eine maximale Abschrägung von **15°** aufweisen.

Sie benötigen nur 2 Maße, um Ihr Plissee bestellen zu können. Die Bestellmaße sind die Fertigungsmaße.

Gerade Glasleiste:

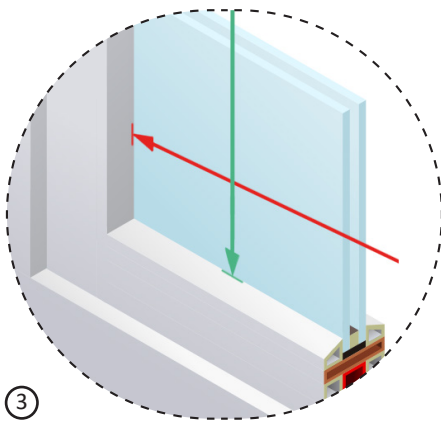
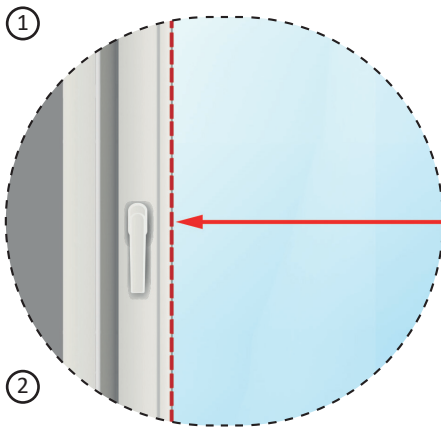
Messen Sie die **Breite** von der linken zur rechten Gummidichtung (siehe Abb. 1) ohne Abzug!

Messen Sie die **Höhe** von der oberen Glasleiste bis zur unteren Glasleiste (siehe Abb. 1), inkl. der Gummidichtung und ohne Abzug!

Schräge Glasleiste:

Messen Sie die **Breite** von der linken zur rechten Glasleiste (siehe Abb. 3) inkl. Gummidichtung und ziehen Sie max. 3mm vom Breitenmaß ab. Bestellbreite = gemessene Breite - 3mm!

Messen Sie die **Höhe** von der oberen Glasleiste bis zur unteren Glasleiste (siehe Abb.3), inkl. der Gummidichtung und ohne Abzug!



[Messvideo gerade Glasleiste.](#)



[Messvideo schräge Glasleiste.](#)

Achten Sie beim Messen für ein Wabenplissee bitte auf einen Abstand von Fenster zu Plissee von **mind. 15mm** um einem eventuellen Hitzestau vorzubeugen.

Bei den Bestellmaßen handelt es sich um Fertigungsmaße - wir nehmen in unserer Produktion keinen weiteren Abzug mehr vor.

Bei Glasleisten ohne Gummidichtung bzw. bei Gummidichtungen welche bündig mit der Glasleiste sind, ziehen Sie bitte 3mm von den gemessenen Maßen ab.

Hinweis: Wir übernehmen keine Haftung für etwaige Schäden durch eine fehlerhafte Montage.